



wintershall dea

8. BESPRECHUNG SCHADENSFALL EINPRESSBOHRUNGEN EM 132 UND EM 51

**NORDHORN
19. FEBRUAR 2020**

EMLICHHEIM

ÜBERSICHT

Status der vereinbarten Maßnahmen

Status der Beprobung von Oberflächengewässer, Brunnen und GWM

Status Gefährdungsabschätzung Em 132, vorläufige Gefährdungsanalyse Em 51

Sanierungskonzept und Immissionspumpversuch RKB1

Öffentlichkeitsarbeit und Kommunikation

Weitere Schritte und Zusammenfassung

EMLICHHEIM

ÜBERSICHT

Status der vereinbarten Maßnahmen

Status der Beprobung von Oberflächengewässer, Brunnen und GWM

Status Gefährdungsabschätzung Em 132, vorläufige Gefährdungsanalyse Em 51

Sanierungskonzept und Immissionspumpversuch RKB1

Öffentlichkeitsarbeit und Kommunikation

Weitere Schritte und Zusammenfassung

STATUS MAßNAHMENKATALOG - 8. BESPRECHUNG

| Lfd. Nr. | Maßnahme | Bis wann | Aktueller Stand | Status |
|----------|---|----------------------------------|--|----------------|
| 0 | Beprobung der Oberflächengewässer, Brunnen und Grundwassermessstellen alle 4 Wochen | Fortlaufend, seit Ende März 2019 | keine Bestandteile aus Lagerstättenwasser festgestellt | in Bearbeitung |
| 0a | Überprüfung des technischen Zustandes der Brunnen Em 165, Em 156 und Em 152 | | Messungen in KW 37 durchgeführt; Auffülltest in KW 42 durchgeführt; Aufnahme in das regelmäßige Beprobungsprogramm erfolgt | erledigt |
| 0b | Überprüfung Nutzung Brunnen Br. Reurink | | wird beprobt | erledigt |
| 0c | Recherche eventueller (weiterer) erlaubnisfreier GW-Nutzungen | | Anfrage bei weiteren Landeigentümern in KW 36 | erledigt |
| 0d | Fortschreibung des Erkundungs- und Monitoringsprogramms | Ende März 2020 | Eingang beim LBEG am 30.08.2019; Die Fortschreibung wurde geprüft; Rückmeldungen der Behörden sind in der Umsetzung; überarbeitete Version wird von Fa. Dr. Schmidt erarbeitet | in Bearbeitung |
| 1 | Beprobung Oberflächenwasser/ Brunnen um Em132, Em51 | 12.04.2019 | 12.04.2019: durchgeführt durch Fa. Hartmann / Eurofins | erledigt |

EMLICHHEIM

STATUS MAßNAHMENKATALOG - 8. BESPRECHUNG

| Lfd. Nr. | Maßnahme | Bis wann | Aktueller Stand | Status |
|----------|--|------------------------------------|--|----------------|
| 2 | Beprobung Lagerstättenwasser (Fa. Wessling) | 12.04.2019 | 12.04.2019: durchgeführt durch Fa. Hartmann / Eurofins | erledigt |
| 3 | Konzept Hydrogeologie (Defizitanalyse, lokale Datenerhebung...) | 12.04.2019 | 12.04.2019: Ein hydrogeologisches Konzept (Grundwassermonitoring, oberflächennahe Messstellen, potentielle Tiefbohrungen bis ca. 230m inklusive Kernbohrung bis 150m, sowie geophysikalische Messungen) wurde durch Fa. Dr. Schmidt erstellt in Absprache mit Herrn Lietzow/ LBEG. Zusätzliche GWM bei Em208 erfolgt. | erledigt |
| 3a | Hydrogeologische Untersuchung durch Ingenieurgesellschaft Dr. Schmidt mbH | Fortlaufend, seit Mitte April 2019 | | in Bearbeitung |
| 3b | inklusive Klärung der überdurchschnittlich hohe Werte für Leitfähigkeit und Chlorid im Oberflächenwasser an den Proben 51/2 und 51/4 | | Überdurchschnittlich hohe Werte stehen nicht im Zusammenhang mit einer Beeinträchtigung durch Lagerstättenwasser | erledigt |

EMLICHHEIM

STATUS MAßNAHMENKATALOG - 8. BESPRECHUNG

| Lfd. Nr. | Maßnahme | Bis wann | Aktueller Stand | Status |
|----------|---|------------|---|----------------|
| 3c | Einbeziehung des Brunnens Fa. HEMO Geflügelproduktion GmbH. | | | erledigt |
| 4 | Erneute Temperaturmessung Em 51 | 05.04.2019 | 10.04.2019: durchgeführt, ohne Auffälligkeiten -OK | erledigt |
| 5 | Beprobung weitere bestehender Bohrungen (Brunnen) nach Information des Landkreises (2 weitere Brunnen waren laut Aussage LK existent) | 12.04.2019 | 16.04.2019: Weitere fünf (5) Brunnen im Ölfeld Emlichheim beprobt durch Eurofins | erledigt |
| 6 | Aktualisierung Sachstand/ erste Indikation/ Vorläufige Gefährdungsabschätzung Em 132, 51 | 15.04.2019 | 30.04.2019: Aktualisierung Sachstand durch Dr. Schmidt | erledigt |
| 6a | Gefährdungsabschätzung Em 132, 51 | Jun 19 | 26.07.2019: Vorabzug Gefährdungsabschätzung Em 132 eingegangen | in Bearbeitung |

STATUS MAßNAHMENKATALOG - 8. BESPRECHUNG

| Lfd. Nr. | Maßnahme | Bis wann | Aktueller Stand | Status |
|----------|--|---------------|---|---|
| 6b | Fortschreibung der Gefährdungsabschätzung Em 132 | November 2020 | 1. Fortschreibung Ende Oktober 2019 eingereicht; 2. Fortschreibung erfolgt nach dem Modellauf am Ende der Phase 1 des Erkundungsprogramms | in Bearbeitung |
| 6c | Vorlage des Vorabzugs der Gefährdungsabschätzung Em 51 | Ende August | Vorlage am 02.09.2019; eine Bewertung der Daten durch einen unabhängigen Gutachter (DNV-GL) wurde beauftragt und durchgeführt | In Bearbeitung; offizielle Rückmeldung der Behörden steht aus |
| 6d | Beauftragung eines externen Sachverständigen zur Durchführung der Gefährdungsabschätzung Em 51 | | 29.11.2019: DNV Gutachten eingereicht | erledigt |
| 7 | Abgleich mit 3D-Modell der Firma Emsland Stärke (Schlammteiche Holleberger Moor vom Ing.-Büro Wessling) (Fa. IFAH) | 30.04.2019 | KW19: Abgleich des 3D Modells durch Fa. Dr. Schmidt (Zugang zu Gutachten Emslandstärke erhalten. Auswertung ist erfolgt, erforderliche Informationen stehen für die weitere hydrogeologischen Betrachtungen zur Verfügung) | erledigt |
| 8 | Untersuchung/ Integritätsbewertung aller Einpress-(Wasser und Dampf) und Versenkbohrungen im Betrieb Emlichheim | 30.04.2019 | 25.04.2019: Erledigt | erledigt |

EMLICHHEIM

STATUS MAßNAHMENKATALOG - 8. BESPRECHUNG

| Lfd. Nr. | Maßnahme | Bis wann | Aktueller Stand | Status |
|----------|--|---------------------|--|----------|
| 9 | Tiefe (oberflächennah mit Punkt 3 abarbeiten) Brunnen-/ Beobachtungsbohrungen im Abstrom der Em 132 abteufen | 28.06.2019 | Als Teil des Grundwassermonitoring-Konzeptes wurde die Tiefe Erkundungsbohrung RKB1 an der Em132 am 29.7. begonnen. Vollständige Dokumentation bis Ende Oktober 2019 vorgesehen. | erledigt |
| 9a | Beginn des Abteufens Tiefbohrung (inkl. Kernziehen) | Mitte – Ende Juli | Bohrbeginn 29.07.2019 | erledigt |
| 9b | Abschätzung des beeinflussten Bereiches mit Hilfe eines 3D-Modells bzw. Stofftransportmodells, Sanierungskonzept | Ende September 2019 | erstes 3D-Modell erstellt | erledigt |
| 10 | Materialuntersuchungen/ Korrosionsverhalten des Lagerstättenwassers | Ende Mai 2019 | Probenahme und Test erfolgt. Analysenergebnisse liegen vor. Incident Flyer innerhalb Wintershall Dea veröffentlicht. | erledigt |
| 11 | Kamerafahrt in den Bohrungen Em 132 und Em 51 | 12.-18.04.2019 | durchgeführt 11.&12.04.2019 | erledigt |

STATUS MAßNAHMENKATALOG - 8. BESPRECHUNG

| Lfd. Nr. | Maßnahme | Bis wann | Aktueller Stand | Status |
|------------|--|---|---|----------------|
| 12 | Rückförder-/ Druckversuche Em 132 | Mai/Juni Beginn 19. KW | Die Rückförderversuche an der Em 132 wurden in der Zeit von 19.5. bis 6.6. durchgeführt, die Einpress-versuche in der Zeit von 26.6. bis 9.7. durchgeführt und waren in der 28. KW abgeschlossen. | erledigt |
| 12a | Drucktest an der Em 132 auf das Intervall 0m bis ~140m (Der Drucktest war erfolgreich) | | 18.06.2019 erledigt | erledigt |
| 12b | Quantifizierung der Austrittsmenge anhand der Ergebnisse der Druckteste | Ende KW 29 | 26.07.2019 s. Gefährdungsabschätzung | erledigt |
| 12c | Im Rahmen der Gefährdungsabschätzung Em 51 Durchführung eines Rückförderversuchs | Ende September | Abstimmungen für Sonderbetriebsplan durchgeführt; offizieller Antrag am 29.01.2020 eingereicht | In Bearbeitung |
| 13 | Untersuchung/ Integritätsbewertung aller Produktionsbohrungen | bis 31.03.2020 alle in Betrieb befindlichen Produktionsbohrungen bis 31.12.2020 alle Bohrungen (inkl. auflässiger Bohrungen) | | in Bearbeitung |

STATUS MAßNAHMENKATALOG - 8. BESPRECHUNG

| Lfd. Nr. | Maßnahme | Bis wann | Aktueller Stand | Status |
|----------|--|-----------------------|--|----------------|
| 14 | Übersendung von Wochenberichten nebst Anlagen durch den Unternehmer, die den Status aller Maßnahmen, die im Zusammenhang mit den Einpressbohrungen Em 132 und Em 51 stehen, an den Teilnehmerkreis dieser Besprechung | Fortlaufend ab 30. KW | | in Bearbeitung |
| 15 | Zur Besprechungsvorbereitung werden die Unterlagen zukünftig mind. 5 Werktage vorher an den Teilnehmerkreis versandt. | | | in Bearbeitung |
| 16 | Zusendung der Protokolle der Besprechungen sowie Informationen über den Ausbau der Messstellen, die Analyseergebnisse und die Probenahmeprotokolle der Beprobung der Oberflächengewässer, Brunnen und Grundwassermessstellen | | Vorschlag durch Wintershall Dea, den Vorabzug der Gefährdungsabschätzung Em 132 nebst Anlagen den niederländischen Behörden zur Verfügung zu stellen | erledigt |
| 17 | Übersendung des Sanierungskonzeptes | März 2020 | Übersandt am 30.9.2019 – ergänzendes Dokument in Bearbeitung von Fa. Dr. Schmidt | In Bearbeitung |
| 18 | Prüfung einer Rammkernbohrung im Abstrombereich der Em 51 in Abhängigkeit der Ergebnisse der Gefährdungsanalyse Em 51 | | Eine eingehende Betrachtung solch einer Bohrung erst nach dem Fördertest auf der Em 51 möglich. | |

STATUS MAßNAHMENKATALOG - 8. BESPRECHUNG

| Lfd. Nr. | Maßnahme | Bis wann | Aktueller Stand | Status |
|----------|---|------------|---|----------------|
| 19 | Erstellung einer zusätzlichen tiefen GWM an der Grenze zur Niederlande | | Im Rahmen der 7. Besprechung wurde sich mit den niederländischen Behörden darauf verständigt, die Standorte der GWM eher im Abstrombereich Em 132 auf deutschem Gebiet niederzubringen; 2 weitere Messstellen wurden auf deutscher Seite der niederländischen Grenze mitaufgenommen | erledigt |
| 20 | Ausbau Monitoringprogramm: 2 tiefe (>100m), 1 mittlere (ca.70m) und bis zu 6 flache (max. 20m) GWM/Brunnen | | 3 von 6 flachen GWM fertig gestellt; 2 mittlere und 2 tiefe GWM geplant; | in Bearbeitung |
| 21 | Übersendung einer Karte mit den aktuellen und geplanten Standorten der Grundwassermessstellen durch Wintershall Dea an die Teilnehmer des Arbeitskreises. Danach sollte eine Rückmeldung der niederländischen Vertreter bezogen auf eine ausreichende Grundwasserüberwachung ans LBEG erfolgen. | 30.11.2019 | Im Rahmen der 8. Besprechung | in Bearbeitung |
| 22 | Sanierung | | | In Bearbeitung |
| 22a | Überprüfung: Nutzung der Em 132 als Sanierungsbrunnen | | | In Bearbeitung |
| 22b | Beginn der Sanierung mittels des Immissionspumpversuches an der RKB1 | | Beginn am 13.11.2019 angezeigt | erledigt |
| 22c | Aufstellen und Fortschreiben eines Zeitplans zur Sanierung | 30.11.2019 | Ablaufplan eingereicht am 23.01.2020; Konkretisierung in der 8. Besprechung | erledigt |

EMLICHHEIM

ÜBERSICHT

Status der vereinbarten Maßnahmen

Status der Beprobung von Oberflächengewässer, Brunnen und GWM

Status Gefährdungsabschätzung Em 132, vorläufige Gefährdungsanalyse Em 51

Sanierungskonzept und Immissionspumpversuch RKB1

Öffentlichkeitsarbeit und Kommunikation

Weitere Schritte und Zusammenfassung

EMLICHHEIM

ERGEBNISSE DER WASSERANALYSEN

| Probenbezeichnung | Probenart | Initialmessungen April / Mai 2019 | | | | 02/03. KW 2020 | | | | |
|------------------------------------|---------------------------|-----------------------------------|--------------------------|-------------------|-------------------------|----------------|--------------------------|-------------------|----------------------|--------------|
| | | pH-Wert | Leitfähigkeit [µS/cm] | Chlorid [mg/l] | Summe BTEX [µg/l] | pH-Wert | Leitfähigkeit [µS/cm] | Chlorid [mg/l] | Summe BTEX [µg/l] | |
| GWM50101 | GWEm 132 | 7 | 612 | 15 | **n.b. | 6,73 | 571 | 6 | **n.b. | |
| GWM50102 | GWEm 132 | 6,3 | 787 | 150 | | 6 | 775 | 120 | | |
| GWM50103 | GWEm 132 | 6,6 | 640 | 7 | | 5,63 | 481 | 9 | | |
| GWM50201 | GWEm 51 | 7,1 | 1030 | 220 | | 6,75 | 1550 | 335 | | |
| GWM50202 | GWEm 51 | 7,1 | 341 | 14 | | 6,91 | 304 | 14 | | |
| GWM50203 | GWEm 51 | 7,1 | 428 | 17 | | 6,66 | 295 | 17 | | |
| GWM50204 | GWEm 208 | 6,8 | 394 | 15 | | 7,19 | 387 | 16 | | |
| Em 6 | Brunnen | 6,2 | 501 | 41 | | 6,92 | 497 | 61 | | |
| Em 9 | Brunnen | 6,4 | 277 | 12 | | 6,52 | 268 | 23 | | |
| Em 29 | Brunnen | 6,8 | 300 | 11 | | 6,77 | 226 | 11 | | |
| Em 57 | Brunnen | 6,7 | 375 | 31 | | 6,59 | 334 | 34 | | |
| Em 152 | Brunnen | 6,8 | 259 | 13 | | 6,75 | 268 | 18 | | |
| Em 156 | Brunnen | | | | | 6,75 | 197 | 9 | | |
| Em 165 | Brunnen | 6,3 | 1560 | 360 | | 6,12 | 1680 | 433 | | |
| Landwirt #1 (R) | Brunnen | 6,5 | 277 | 13 | | 6,37 | 256 | 14 | | |
| Landwirt #2 (V) | Brunnen | | | | | 6,5 | 295 | 12 | | |
| Landwirt #3 (Z) | Brunnen | | | | | 6,76 | 488 | 30 | | |
| HEMO | Brunnen | 7,4 | 463 | 34 | | 7,37 | 457 | 33 | | |
| Probe 3 (Mittelschloot bei Em 512) | Oberflächenwasser | 6,7 | 535 | 39 | | 6,55 | 486 | 46 | | 2,3 (Toluol) |
| Probe 4 (Grenzaa) | Oberflächenwasser | 7,1 | 524 | 35 | | 6,94 | 520 | 41 | | **n.b. |
| Probe Mittelschloot DFA | Oberflächenwasser | | | | 6,76 | 496 | 51 | | | |
| G 4.4 (Grenzaa) | Brunnen | | | | 6,15 | 694 | 103 | | | |
| G. 4.5 (Grenzaa) | Brunnen | | | | 6,58 | 119 | 2 | | | |
| Pumpenhaus | Lagerstättenwasser | 5,7 | 70.800 | 30.000 | 2020 | | | | | |
| TW 1 | Trinkwasser | 7,3 | 435 | 29 | **n.b. | | | | | |

** Nicht berechenbar,
da alle Werte < Bestimmungsgrenze;

EMLICHHEIM

STATUS DER ERGEBNISSE DER WASSERANALYSEN (OBERFLÄCHENGEWÄSSER UND OBERFLÄCHENNAHES GRUNDWASSER)

- Bis heute wurden 193 Proben genommen und analysiert
- Untersuchungen der Proben aus Oberflächengewässern und oberflächennahem Grundwasser im Bereich der beiden schadhaften Bohrungen haben ergeben, dass es **weder eine Gefährdung für Menschen, Tiere und Pflanzen, noch Anzeichen auf Zufluss von Lagerstättenwasser** gibt.
- Weitere Messstellen werden in Abstimmung mit dem LBEG festgelegt

EMLICHHEIM

ÜBERSICHT

Status der vereinbarten Maßnahmen

Status der Beprobung von Oberflächengewässer, Brunnen und GWM

Status Gefährdungsabschätzung Em 132, vorläufige Gefährdungsanalyse Em 51

Sanierungskonzept und Immissionspumpversuch RKB1

Öffentlichkeitsarbeit und Kommunikation

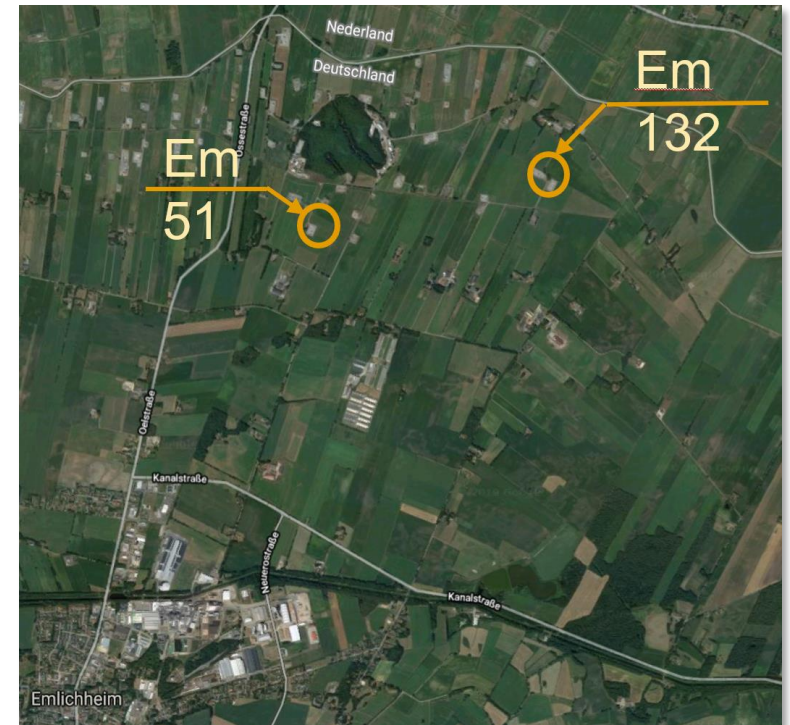
Weitere Schritte und Zusammenfassung

EMLICHHEIM

GEFÄHRDUNGSABSCHÄTZUNG BOHRUNG EM 132

Status:

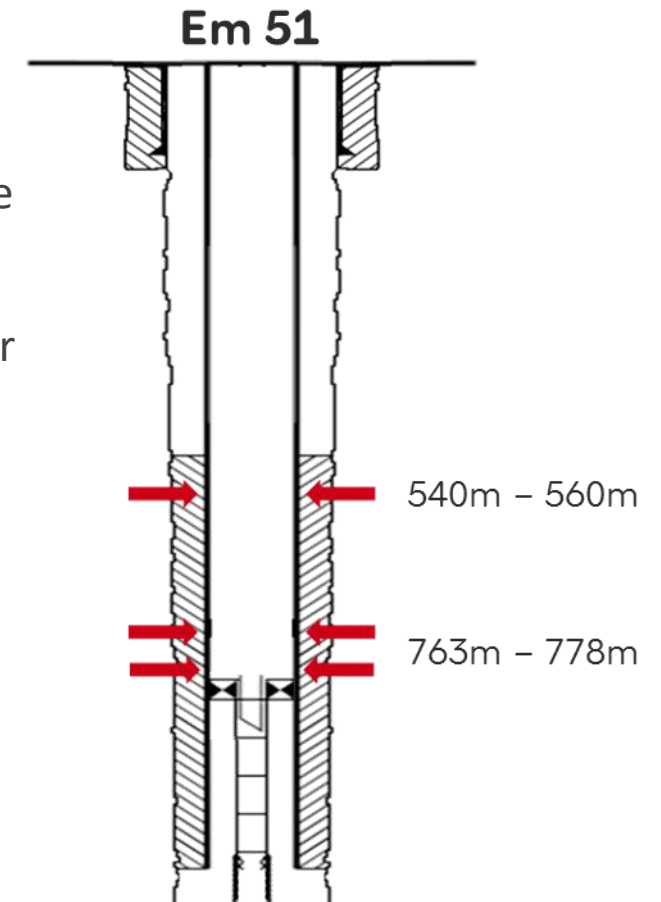
- 1. Fortschreibung der Gefährdungsabschätzung Em 132 unter Berücksichtigung der genannten Punkte wurde Ende Oktober eingereicht
- 2. Fortschreibung der Gefährdungsabschätzung wird nach der Aktualisierung des Modells am Ende der Phase 1 des Erkundungsprogramms erfolgen
- Ein Fachgespräch zu den lagerstättentechnischen Daten zwischen Wasserbehörden und Wintershall Dea erfolgte am 14.01.2020, hat aber zu keiner Veränderung der Abschätzung bezüglich der ausgetretenen Volumina und des Ereigniszeitpunkts geführt



EMLICHHEIM

VORLÄUFIGE GEFÄHRDUNGSANALYSE BOHRUNG EM 51

- Bohrung am 10. Januar 2019 außer Betrieb genommen
- Lochkorrosion an 7" Verrohrung in den Teufen zwischen 540 und 778m festgestellt; Vorhandensein abdichtender Zementstrecken oberhalb der Schadstellen; Druckprobe im Bereich des Grundwasserleiters bestätigt Integrität der äußeren Barriere
- Temperaturmessungen ergeben keinerlei Hinweis auf Austritt von Lagerstättenwasser
- Formationstest hat die sehr geringe Durchlässigkeit im Bereich der Korrosionsstellen bestätigt
- Übermittlung vorläufige Gefährdungsanalyse an das LBEG am 02. September 2019
- Externe Bewertung der vorläufigen Gefährdungsanalyse vom DNV GL durchgeführt und eingereicht am 29.11.2019
- Vorbereitung des Rückfördertests mit entsprechenden Genehmigungen



EMLICHHEIM

GEFÄHRDUNGSANALYSE EM 51 (DNV GL)

- Diverse Dokumente (Analysen, technische Unterlagen, etc.) gesichtet und Übertragbarkeit der Ursachenanalyse der Bohrung Em 132 bewertet
- Bewertung der Untersuchungsergebnisse im Rahmen der vorläufigen Gefährdungsanalyse und der durch WD getroffenen Maßnahmen

Ergebnis: Ein Umweltschaden an der Em 51 wie bei der Bohrung Em 132 ist sehr unwahrscheinlich, ein Lagerstättenwasseraustritt kann jedoch nicht gänzlich ausgeschlossen werden und damit wird die bisher von WD durchgeführte GFA der Bohrung Em 51 bestätigt.

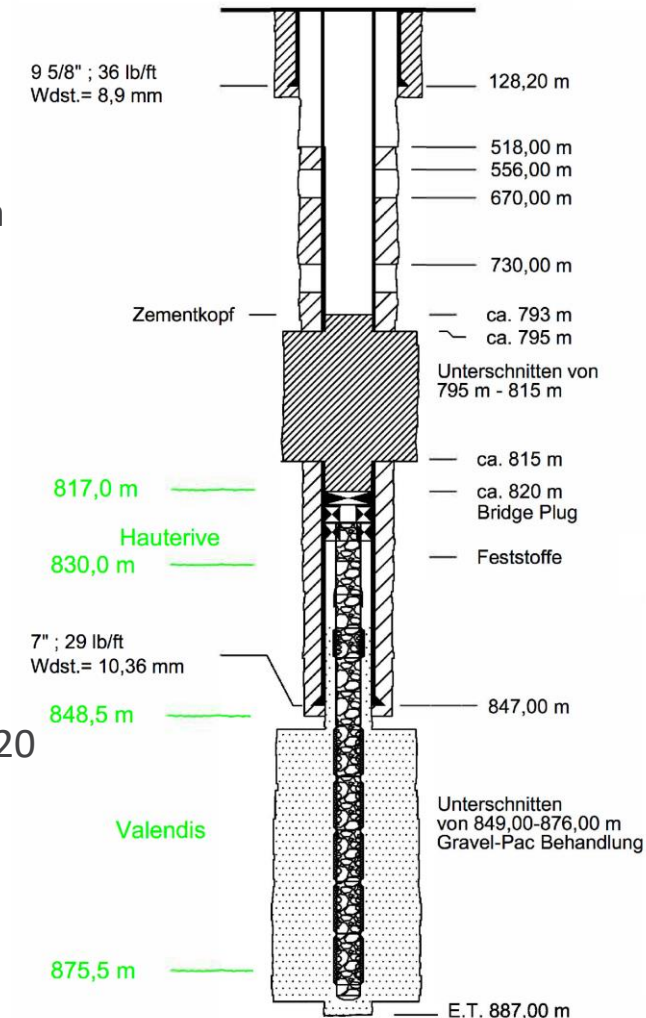
Empfohlene Maßnahmen:

- **Zusätzliche Cement Bond Log (CBL) Messung**
- **Fördertest**

EMLICHHEIM

FÖRDERTEST EM 51

- Abstimmung Fördertest Em 51 zwischen WD und LBEG von September 2019 bis Januar 2020
- Aufwendiger Abstimmungsprozess, da im Rahmen der Bohrlocharbeiten einerseits Anforderungen an eine dauerhafte Verfüllung erfüllt und andererseits die Voraussetzungen für einen Rückfördertest geschaffen werden müssen
- Zunächst Durchführung einer hydraulischen Isolierung der Lagerstätte
- Anschließend selektiver Fördertest des unteren schadhaften Intervalls von 773m – 778m und des oberen schadhaften Intervalls von 540m – 560m
- Zeitplan:
 - Einreichung SBP beim LBEG 29.01.2020
 - Genehmigung SBP, Abstimmung Arbeitsprogramm und Beauftragung Servicefirmen im März 2020
 - Durchführung Teilverfüllung April/Mai 2020
 - Durchführung Fördertest Mai/Juni 2020



EMLICHHEIM

ÜBERSICHT

Status der vereinbarten Maßnahmen

Status der Beprobung von Oberflächengewässer, Brunnen und GWM

Status Gefährdungsabschätzung Em 132, vorläufige Gefährdungsanalyse Em 51

Sanierungskonzept und Immissionspumpversuch RKB1

Öffentlichkeitsarbeit und Kommunikation

Weitere Schritte und Zusammenfassung



EMLICHHEIM

SANIERUNGSKONZEPT UND IMMISSIONSPUMPVERSUCH RKB1

Präsentation durch
Ing.-Büro Dr. Schmidt

EMLICHHEIM

ÜBERSICHT

Status der vereinbarten Maßnahmen

Status der Beprobung von Oberflächengewässer, Brunnen und GWM

Status Gefährdungsabschätzung Em 132, vorläufige Gefährdungsanalyse Em 51

Sanierungskonzept und Immissionspumpversuch RKB1

Öffentlichkeitsarbeit und Kommunikation

Weitere Schritte und Zusammenfassung

EM 132

DIALOG UND INFORMATION

Presseinformationen (Auswahl)

| | |
|------------|--|
| 15.03.2019 | „Schaden an der Verrohrung“ |
| 25.03.2019 | „Schaden an der Bohrung“ |
| 28.03.2019 | „Wintershall startet umfangreiche Untersuchungen zu zwei defekten Lagerstättenwasserbohrungen“ |
| 30.04.2019 | „Wintershall setzt Maßnahmen zur Untersuchung zweier defekter Lagerstättenwasserbohrungen um“ |
| 03.07.2019 | „Wintershall Dea führt weitere Untersuchungen in Emlichheim durch“ |
| 29.07.2019 | „Tiefbohrung in Emlichheim zur weiteren Analyse der Korrosionsschäden gestartet“ |
| 12.08.2019 | „Wintershall Dea bereitet mit höchster Priorität Sanierung vor“ |
| 16.08.2019 | „Wirtschaftsminister Althusmann informiert sich am Standort Emlichheim“ |
| 02.09.2019 | „Weiterhin keine Hinweise auf Umweltschaden an der Bohrung Em 51“ |
| 22.10.2019 | „Wintershall Dea stellt Sanierungskonzept für Einpressbohrung in Emlichheim vor“ |
| 13.11.2019 | „WD startet Sanierung im Erdölfeld Emlichheim“ |

Informationsveranstaltungen (Auswahl)

| | |
|------------|--|
| 16.08.2019 | Besuch der niedersächsischen Minister Althusmann und Hilbers mit Pressegespräch an der Bohrung Em 132 |
| 23.08.2019 | gemeinsame Sitzung des Wirtschafts- und Umweltausschusses im niedersächsischen Landtag |
| 28.08.2019 | Info-Abend für Brunnenbesitzer, Eigentümer und Pächter |
| 05.09.2019 | Kreisausschuss Nordhorn |
| 10.09.2019 | Bürgerforum der Samtgemeinde Emlichheim |
| 05.11.2019 | Infoveranstaltung zu neuen Bohrungen in Emlichheim. Hier stand auch Gutachterbüro Schmidt Rede und Antwort |
| 15.01.2020 | Besuch Delegation der Grünen im Betrieb / Information zur Sanierung |
| 07.02.2020 | Neujahrsempfang Wintershall Dea Emlichheim |

Sonder-Website:

<https://wintershalldea.de/de/wo-wir-sind/emlichheim/austritt-von-lagerstaettenwasser>

E-Mail-Rundschreiben mit Updates an Grundstückseigentümer/
Pächter/interessierte Bürgerinnen und Bürger

EMLICHHEIM

ÜBERSICHT

Status der vereinbarten Maßnahmen

Status der Beprobung von Oberflächengewässer, Brunnen und GWM

Status Gefährdungsabschätzung Em 132, vorläufige Gefährdungsanalyse Em 51

Sanierungskonzept und Immissionspumpversuch RKB1

Öffentlichkeitsarbeit und Kommunikation

Weitere Schritte und Zusammenfassung

EMLICHHEIM

WEITERE SCHRITTE

- Abschluss des Immissionspumpversuchs RKB 1
- Erhalt der wasserrechtlichen Erlaubnis für den vollständigen Sanierungsbetrieb der RKB 1
- Erstellung weiterer Mess- und Sanierungsbrunnen gemäß vorgestelltem Konzept (Ingenieurgesellschaft Dr. Schmidt)
- 2. Fortschreibung der Gefährdungsabschätzung Em 132 (Ingenieurgesellschaft Dr. Schmidt)
- Durchführung der Teilverfüllung und des Fördertests Em 51 nach Genehmigung
- Regelmäßige Beprobung/Analyse der Oberflächengewässer und oberflächennahen GWM im 4-Wochen-Rhythmus
- Kontinuierliche hydrogeologische Begleitung und Untersuchung durch Ingenieurgesellschaft Dr. Schmidt mbH
- Überprüfung sämtlicher in Betrieb befindlicher Produktionsbohrungen bis Ende Q1 2020, sämtlicher Bohrungen (inkl. auflässiger) bis Ende Q4 2020

EMLICHHEIM

ZUSAMMENFASSUNG

- Die Beprobungen der Oberflächengewässer und Grundwassermessstelle werden regelmäßig durchgeführt und sämtliche Analysen liefern weiterhin **keinen Hinweis auf Eintrag von Lagerstättenwasser in Oberflächengewässer oder nutzbares oberflächennahes Grundwasser**
- **Keine Gefährdung** für Menschen, Tiere und Pflanzen
- Weiteres Vorantreiben der Erkundungs- und Sanierungsarbeiten
- Alle weitere Arbeiten werden in enger Abstimmung mit den Behörden durchgeführt
- Die Öffentlichkeit wird weiterhin **umfassend und transparent informiert**